

Инструменты, которые могут понадобиться при сборке



Примечания:

1. Мебель изготавливается из ДСП I и II сортов, в связи с этим возможны незначительные дефекты на невидимых поверхностях деталей.
2. Изготовитель оставляет за собой право вносить изменения в конструкцию изделия, не ухудшающие их потребительские свойства, без отображения в паспорте на изделие.
3. Обращаем Ваше внимание! Оттенки цветов рисунков и материалов (ЛДСП, Плёнка ПВХ, отделка и др.), могут незначительно отличаться от рисунков каталога, изображений на сайте, а также при комплектации изделий из разных партий.

ГАРАНТИИ ИЗГОТОВИТЕЛЯ

Гарантия на мебель составляет 12 месяцев.

Претензии по качеству и комплектности мебели принимаются в пределах гарантийного срока по месту покупки. Для выполнения предприятием - изготовителем гарантийных обязательств, выявления несоответствий и установления причин их возникновения необходимо сохранить и предоставить:

- 1) части упаковки с наклеенными этикетками, номером партии или ростером (или их фотографии);
- 2) фотографии распечатанных упаковок, где обнаружен заводской брак деталей;
- 3) фотографии узлов, деталей собираемого изделия, если заводской брак обнаружен до сборки и в процессе сборки.

Не являются гарантийным случаем:

Различные повреждения деталей и узлов изделий (бой, сколы, царапины, расслоения, оплавление, набухание ЛДСП и др.), возникшие в результате перевозки самовывозом, самостоятельной сборки, нарушений правил эксплуатации. Замена деталей и узлов изделий, не попадающих под гарантийный случай, производится за дополнительную оплату.

Наша мебель прослужит Вам годы, если Вы будете соблюдать несколько простых правил:

ПРАВИЛА ЭКСПЛУАТАЦИИ

ВНИМАНИЕ! Во избежание несчастных случаев во время эксплуатации рекомендуем закрепить изделие к стене. Для разных материалов стен требуются различные крепления, используйте крепёжные средства, подходящие для материала стен в вашем доме.

1. Использовать изделие только по своему функциональному назначению.
2. Располагать изделия на расстоянии не менее 50 см от отопительных приборов.
3. Содержать изделия в сухих проветриваемых помещениях при температуре от +8° С до +50° С и относительной влажности воздуха от 45% до 70%.
4. Избегать попадания на изделие прямых солнечных лучей и атмосферных осадков.
5. Удалять пыль с поверхности мягкой сухой тканью.
6. Для чистки мебели от загрязнений использовать специальные средства по уходу за мебелью или слабый мыльный (спиртовой) раствор с последующей протиркой сухой тканью.
7. При попадании влаги на изделие незамедлительно протереть поверхность сухой мягкой тканью.
8. При ослаблении крепежной фурнитуры во время эксплуатации мебели, необходимо подтянуть винты, шурупы, болты.
9. Перед установкой мебели ознакомьтесь с инструкцией по эксплуатации плиты.
10. При эксплуатации плиты необходима свободная площадь для циркуляции воздуха.
11. Отверстия, предназначенные для отвода тепла, необходимо оставлять открытыми.
12. Плита не должна соприкасаться с любыми электроприборами, мебелью, иными предметами.

Категорически запрещается:

1. Передвигать, ударять, ронять на поверхности тяжелые, твердые предметы, чтобы не вызвать механические повреждения.
2. Допускать контакт изделия с горячими предметами.
3. Подвергать изделие воздействию высоких температур (выше +70°С).
4. Длительный контакт поверхностей изделия с влагой.
5. Контакт изделия с кислотами, щелочами, растворителями и прочими химическими веществами, способными нанести вред изделию.
6. Применять при протирке изделия бытовые чистящие средства, не предусмотренные для ухода за мебелью.

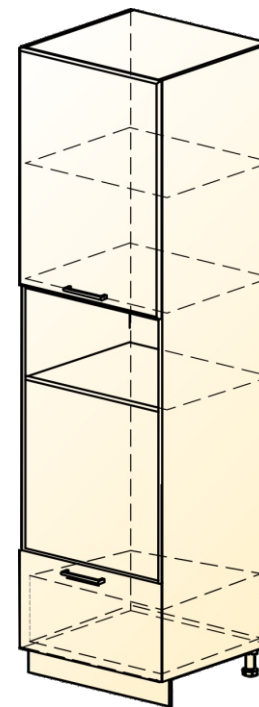
Поделитесь своим мнением об этой мебели. Напишите на zabota@mebelson.ru

MEBELSON®

427022, УР, г. Ижевск, район Пирогово,
ул. Торговая, 15
e-mail: mebelson@udm.net, www.mebelson.ru
тел.: (3412) 623-888, 623-633, 623-632.

Модульная мебель для кухни

Модуль: Шкаф-пенал L600/450 H2321/2141 (1 дв. 1 ящ.) Старт
Габаритные размеры: 600/450 x 566 x 2321/2141 (Ш x Г x В)



Уважаемые покупатели!

Вся выпускаемая мебель для удобства транспортировки и сохранности внешнего вида поставляется в разобранном виде. При этом упаковки с мебелью должны быть надежно защищены от сильных толчков, ударов, повреждения, воздействия влаги и грязи.

Перед сборкой изделия ознакомьтесь с инструкцией по сборке и правилами по эксплуатации (их несоблюдение снимает с предприятия изготовителя гарантийные обязательства), подготовьте необходимые инструменты.

Мебель имеет Гигиенический сертификат



Фурнитура

Поз.	Наименование	Кол-во	Изображение**
К-1	Шток эксцентриковой стяжки Эксцентрик	20 20	
К-2	Опора регулируемая 100 мм Клипса для цоколя Саморез 3,5x16***	4 2 16	
К-3	Комплект направляющих (Комплект системы выдвижения СТАРТ SOFT) Евроинт 6,3x13 потай гол. крест	1 4	
К-4	Комплект крепления ящиков (Комплект системы выдвижения СТАРТ SOFT)	1	
К-5	Комплект продольных прямоугольных рейлингов для направляющих СТАРТ с держателем	2	
К-6	Петля накладная Ответная планка петли Евроинт 6,3x13 потай гол. крест Саморез 3,5x16***	2 2 4 4	
К-7	Планка для навесов Саморез 4x40*** Дюбель 6x40	1 4 4	
К-8	Навес Саморез 4x30***	2 4	
К-9	Полкодержатель	4	
К-10	Саморез 3x20***	16	
К-11	Стяжка межсекционная M4x30	2	
К-12	Демпфер самоклеющийся	8	

** Изображение фурнитуры дает представление о её внешнем виде и не отображает реальных размеров.

*** Обратите внимание на подбор соответствующих саморезов.

Детали

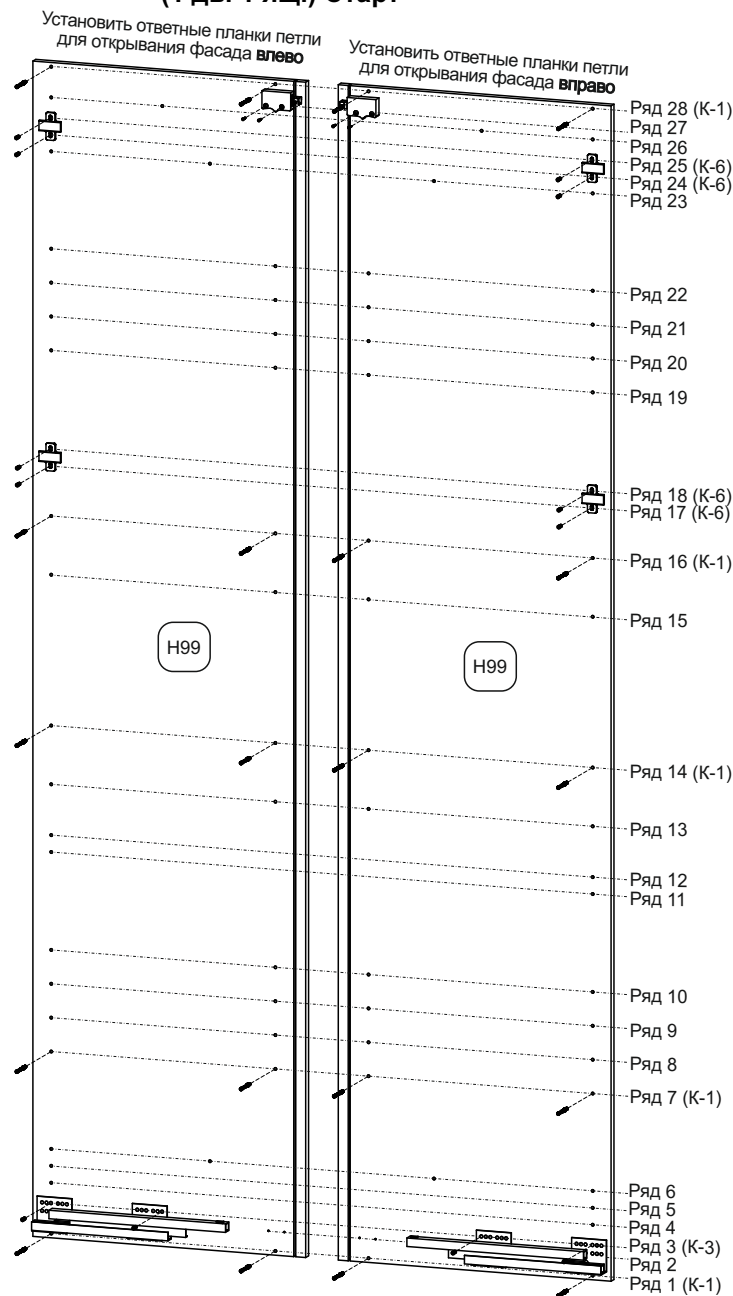
	L450		L600		Кол-во
	H2321	H2141	H2321	H2141	
Бок шкафа-пенала	H99	H100	H99	H100	2
Горизонт	H101		H61		5
Полка	H102		H62		1
Дно ящика Старт	H103		H89		1
Стенка большого ящика с рейлингами Старт	H105		H96		1
Стенка задняя 1 (ДВП) под навес	H109	H112	H107	H111	1
Стенка задняя 2 (ДВП)	H110		H108		2
Планка для соединения ДВП	B64		B58		1
Цоколь	H83		H44		1
Комплект фасада					
Фасад	60	63	59	62	1
Фасад	61		29		1

Шкаф-пенал L600/450 H2321/2141 (1 дв. 1 ящ.) Старт

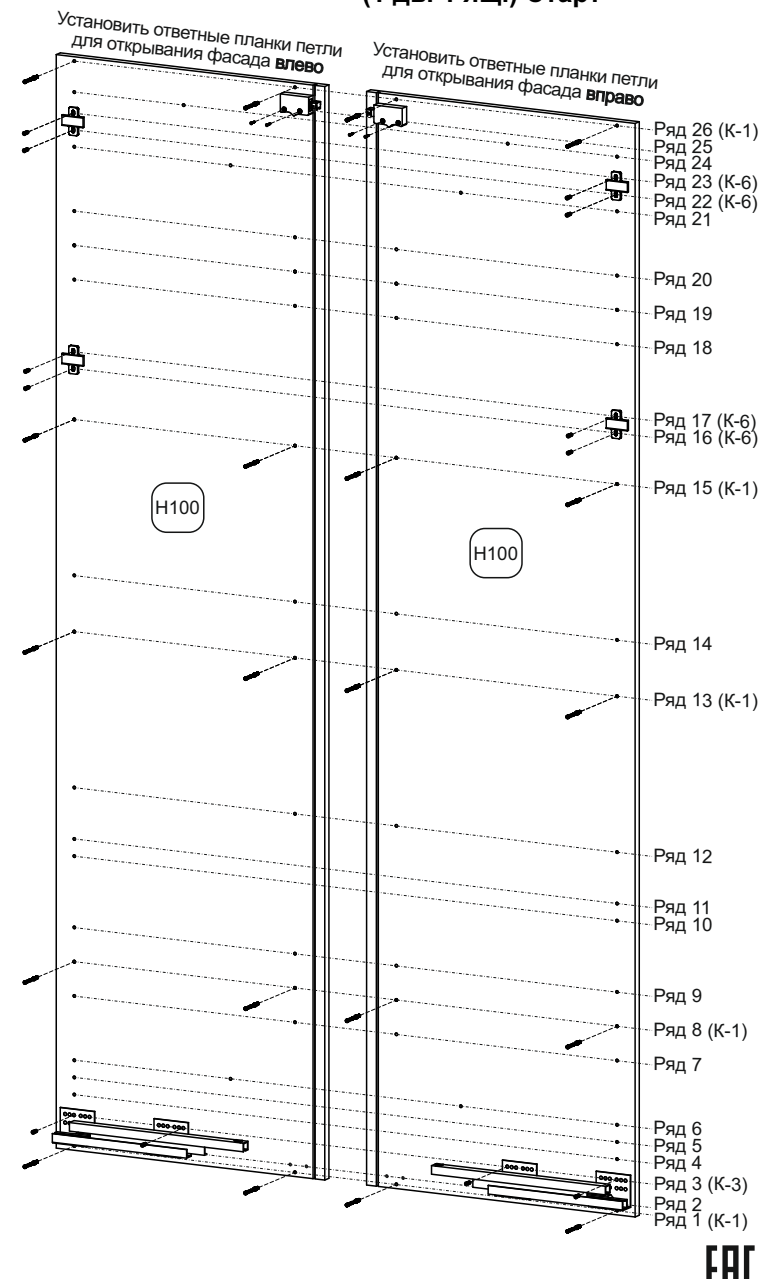
Установка направляющих, ответных планок петель, штоков эксцентриковой стяжки (К-3), (К-5), (К-1)

Бок шкафа-пенала L600/450 H2321 (1 дв. 1 ящ.) Старт

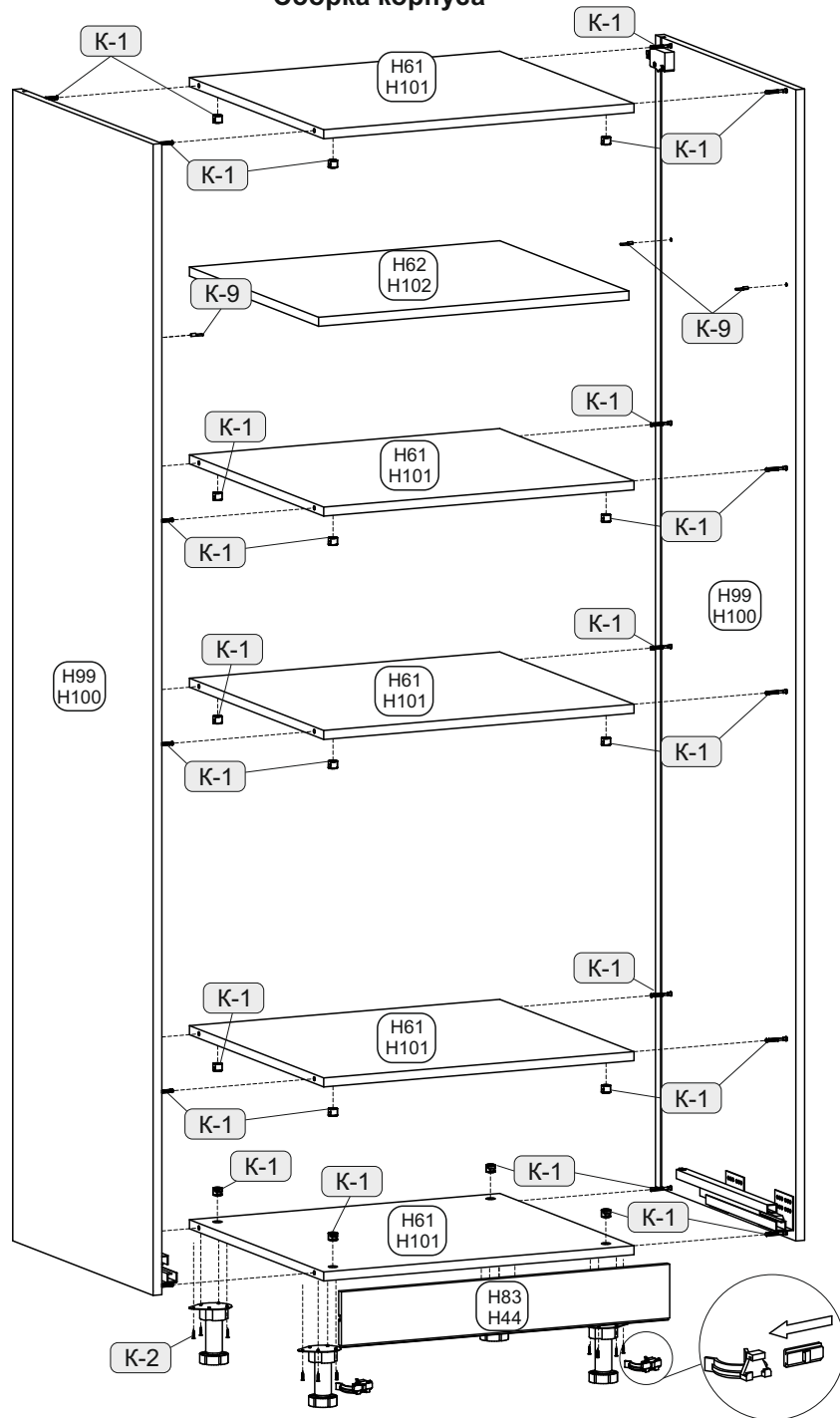
• Полка H62 (H102) может быть установлена на разной высоте, для этого переставить полкодержатели (К-9) на необходимый уровень.



Бок шкафа-пенала L600/450 H2141 (1 дв. 1 ящ.) Старт

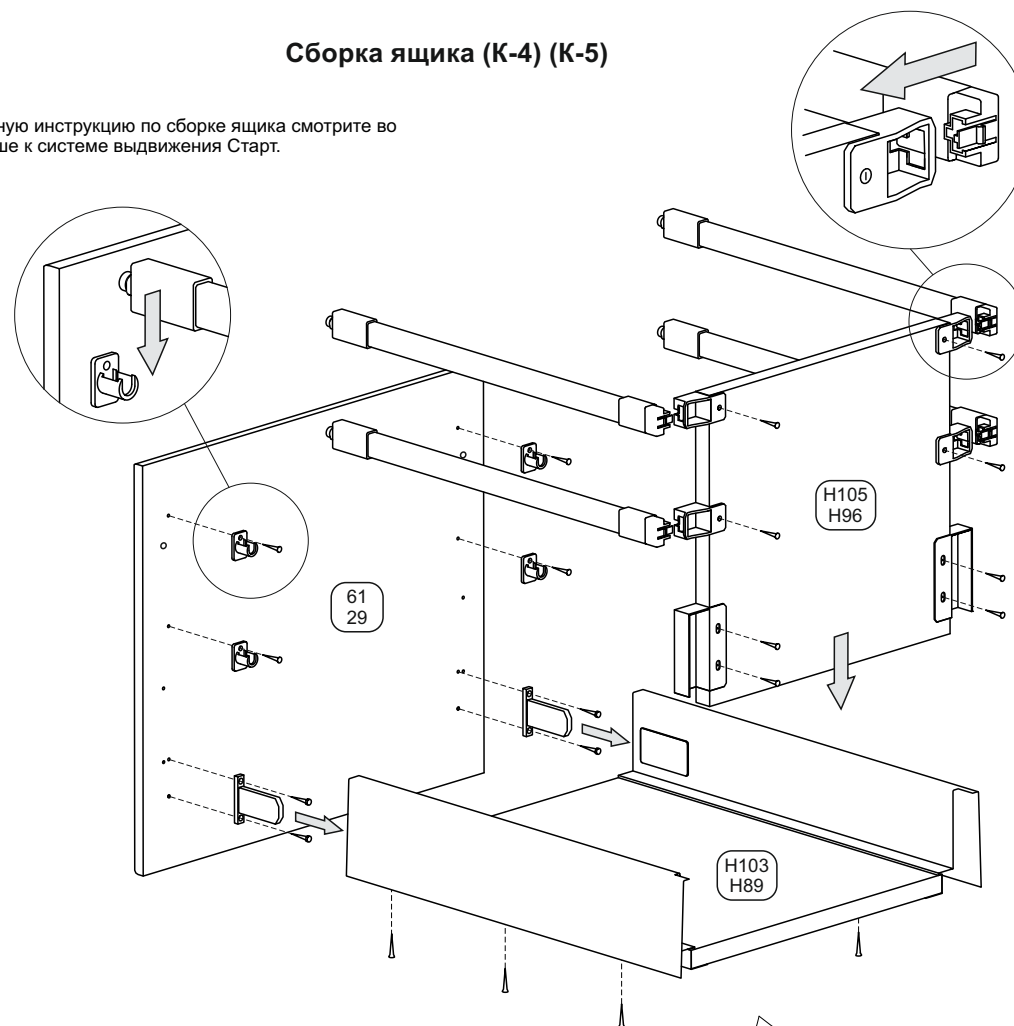


Сборка корпуса



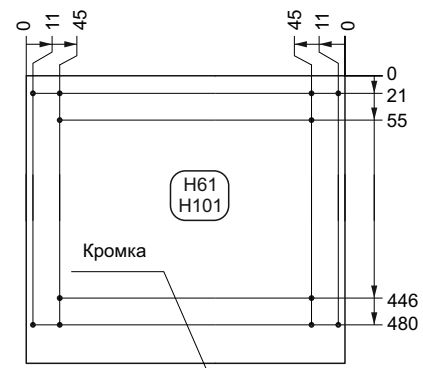
Сборка ящика (К-4) (К-5)

- Подробную инструкцию по сборке ящика смотрите во вкладыше к системе выдвижения Старт.



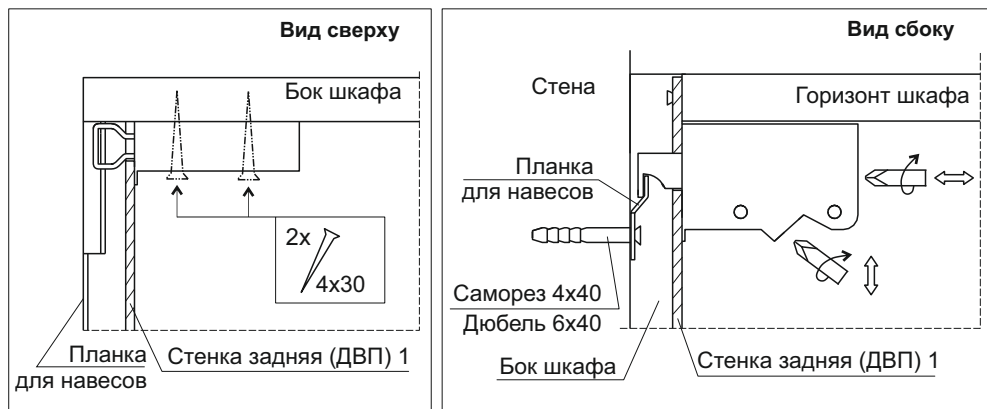
Установка опор

- Для установки опор (К-2) на одной из дет. H61 (H101) разметить и накернить места для саморезов 3,5x16.



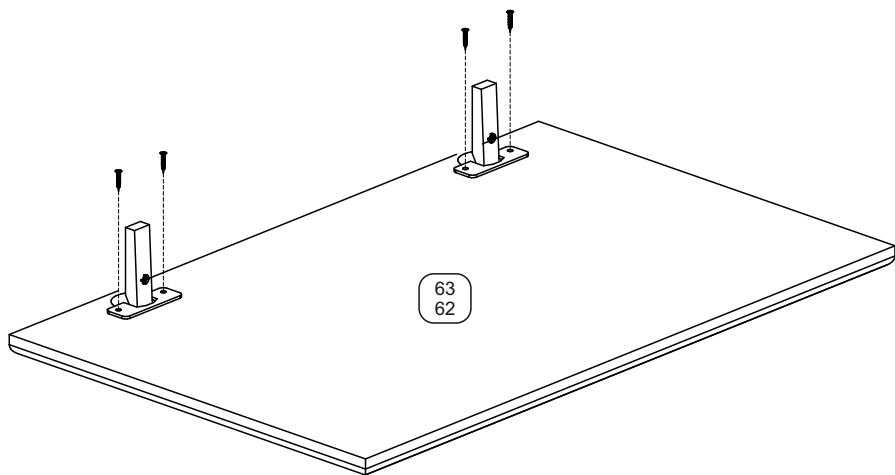
Монтаж и регулировка навесов (К-8)

- Модуль предназначен для **плотного прилегания** к стене. Для этого располагайте планку для навесов с учетом выступа боковин шкафа (дет. Н100)



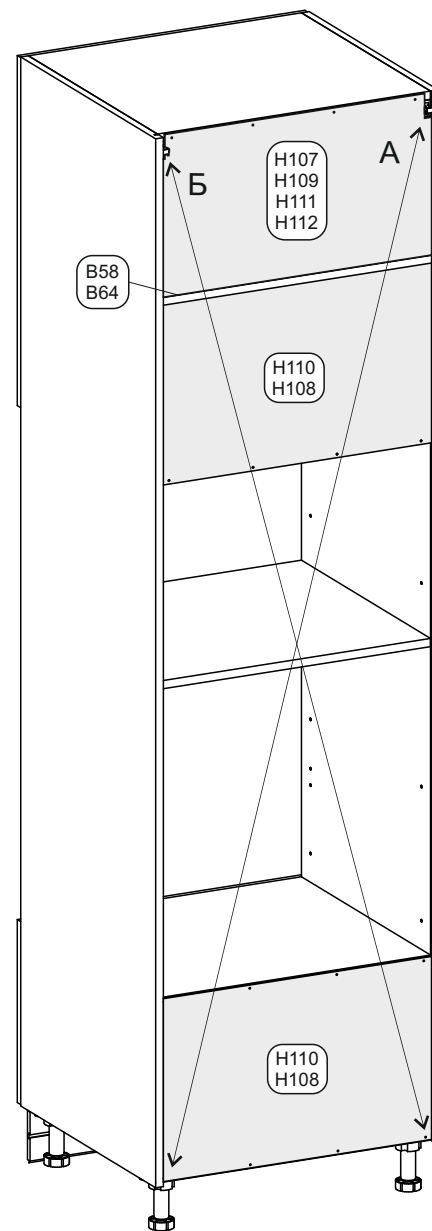
Установка петли на фасад (К-6)

- После закрепления чашек петель саморезами 3,5x16 мм (К-6) завести петли в ответные планки на боковине шкафа (дет. Н99, Н100) и зафиксировать.



- Установить модуль в подвешено-стоячее положение, регулируя фурнитуру (К-2, К-8).
- Наклеить демпферы (К-12) на корпус шкафа для смягчения закрытия фасада.
- После завершения сборки и установки модулей в рабочее положение просверлите отверстия Ø5 мм в боковых стенках и скрепите модули между собой стяжками межсекционными (К-11).
- Не перегружайте шкаф: максимальная распределенная нагрузка на изделие - 15 кг.

Установка задней стенки (К-7)



- Перед закреплением ДВП добиться равенства диагоналей изделия (A=B)
- Задние стенки крепить саморезами 3x20 к дет. Н61(Н101) (4 шт.). В ДВП предварительно пробить или просверлить отверстия диаметром 2..3 мм (рекомендуемый шаг 150 мм). ДВП соединить между собой В58 (В64).